

## Installationsmanual Pioneer Garageport från Norrlandsimporten AB

Tack för att du valde Norrlandsimporten AB som leverantör av er nya garageport, vi hoppas ni kommer bli lika nöjd som alla andra våra kunder blivit med just denna port.

Ta dig tid att läsa denna manual och kika på bilderna så skall du se att monteringen är mycket enklare än vad du trodde. Det gäller att bekanta dig med samtliga delar i paketet och följa denna manual.

1. Montera portens skenor på båda sidor och överst.



För att fästa skenorna använder du dessa skruvar som bilden Visar här till vänster.

2. Montera sid skenorna enligt dessa 3 bilder nedan.

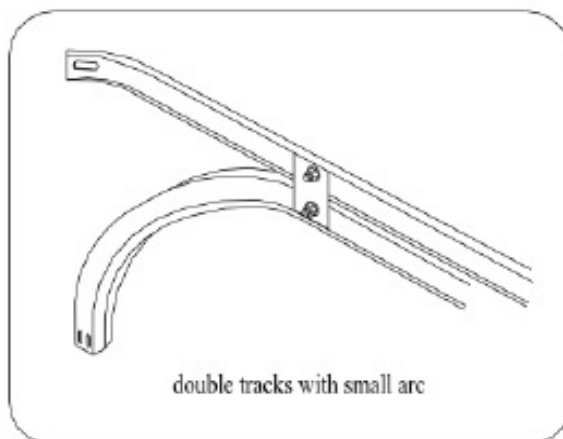
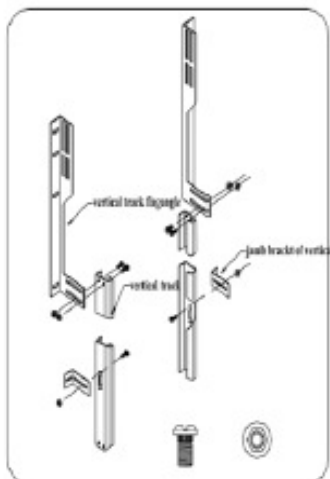


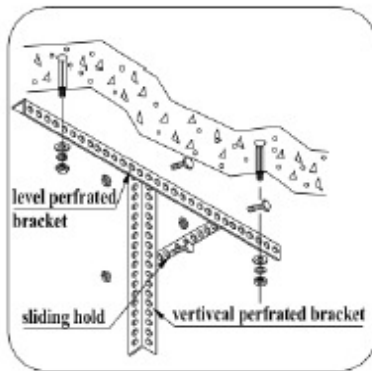
När ni monterar sid skenorna var noga med att ni har 100mm avstånd till väggen så ni kan arbeta fritt med verktyg.

Avstånd från golvet till sid skenornas underkant ca 40-43mm

Avstånd från taket till sid skenornas överkant ca 60-63mm

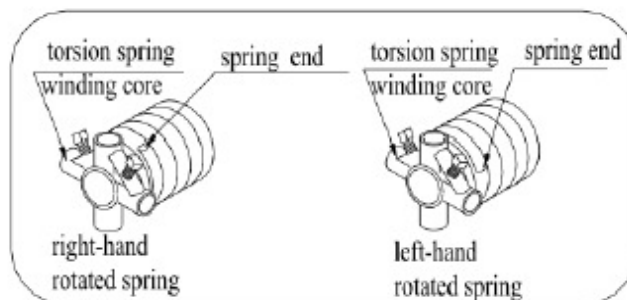
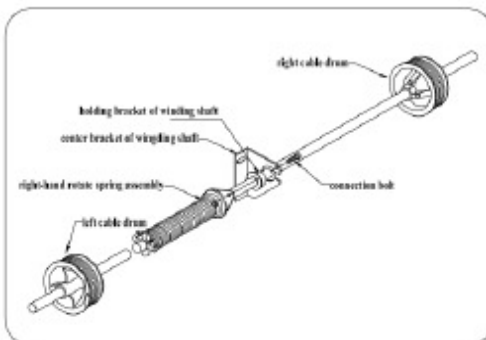
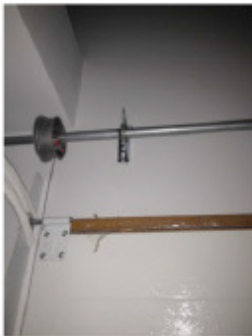
Så här monterar du ihop sid skenor och portblad skenor.





Använd dessa skruvar med låsmuttrar när du bygger ihop skenorna enligt alla bilder ovan.

### 3. Installera portens fjäder stag.

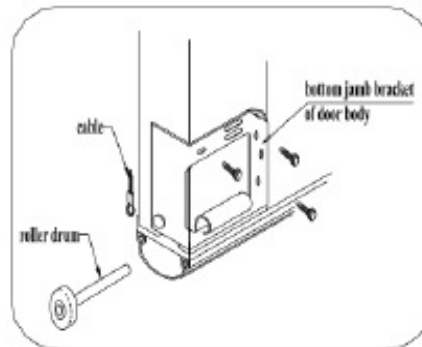


Vi har valt att visa installationen med bilder då det oftast är mycket enklare än text.

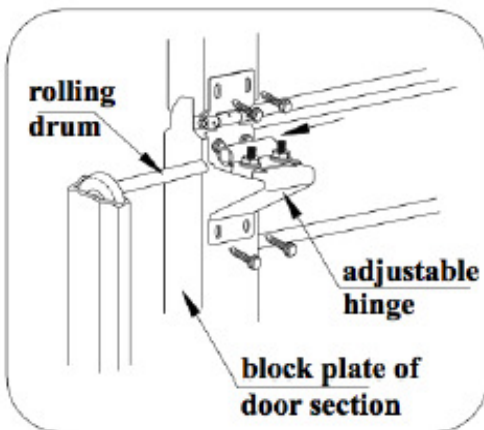
Om du gjort som bilderna visar ovan skall du nu ha monterat upp sid skenor och överliggaren med fjädern. Det är mycket viktigt att du monterat detta 100% i lod för annars kommer porten skeva nertill när du stänger. Så det är bättre att loda en gång för mycket än för lite.

Nu skall vi gå vidare med portbladen.

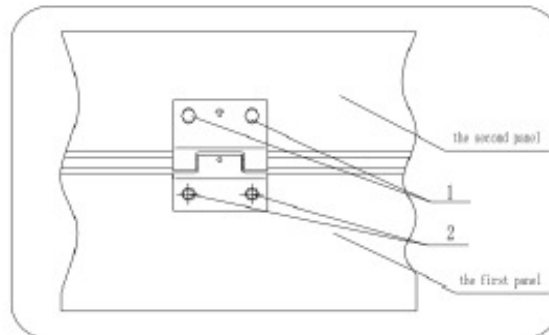
#### 4. Montera port panelerna.



Bottenpanelen monteras enligt bilden ovan.



Mitten bladen monteras enligt bilden ovan.



Portbladen monteras samman enligt bilden ovan.

Gångjärnen som håller ihop portbladen bör skruvas fast en bra bit in på portbladen då där finns stålkanter som gör att själva fästningen blir mycket stabilare.

Så montera **ICKE** gångjärnen i ytterkant då där ej finns stålkanter.

Notera bilden ovan som visar bottenpanelen hur delen som monteras har en pigg som sticker ut där vajern till öppnaren sen skall monteras. Se bilden nedan.





Denna plåt bricka som du finner i kartongen med motorn skall monteras mitt på översta dörr panelen. Denna bricka kommer styra er motorstyrning så att porten öppnas och stängs.

#### 5. Installera portens vajer.



Notera här hur du skapar öglorna på vajern.

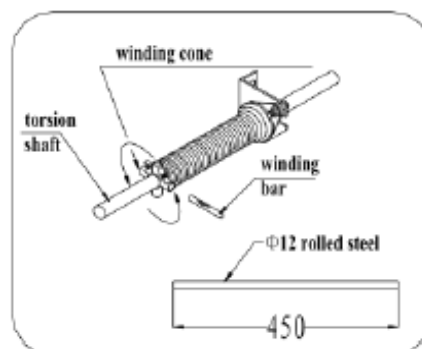
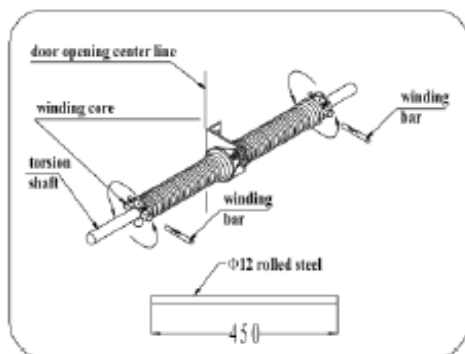


Anslut vajern till sista portbladets tapp/pigg som den högra bilden ovan visar och den andra änden av vajern ansluter du till trumman som sitter på stången i portens överkant.

**OBS**

Vajern skall ligga bakom portens nylon hjul.

## 6. Installera fjädern samt spänna den.

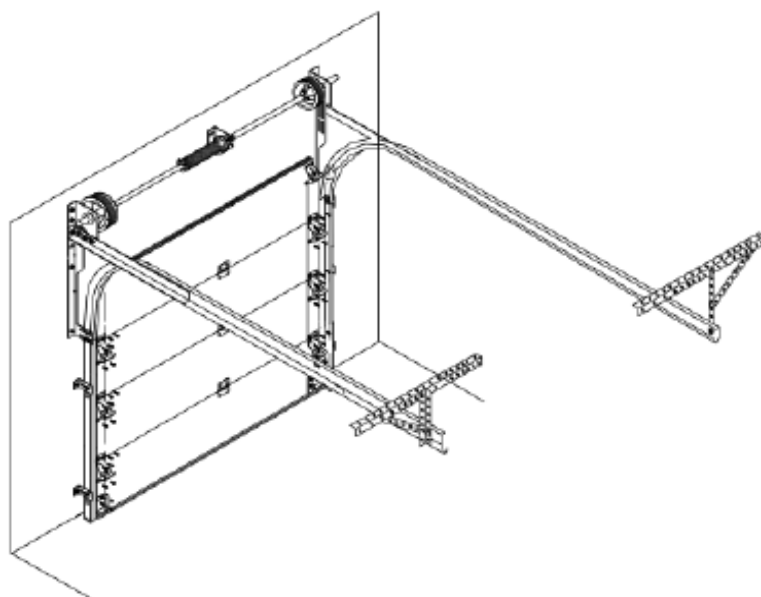


Använd skruvmejsel eller rörstump när du spänner fjädern. Det går ut på att man snurrar runt stången så att fjädern spänns.

Man räknar antal varv på hur hög porten är och en bra siffra är 3 varv per meter, så har du en port som är 2 meter hög spänner du fjädern 6 varv. Gör ingenting om du skulle spänna 7 eller 8 varv men inte mindre än 6 varv.

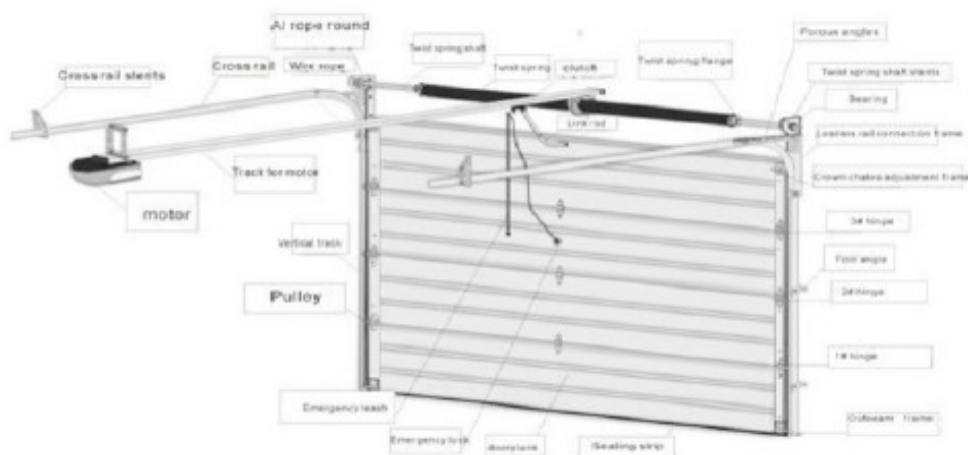
Nu bör porten löpa lätt i skenorna om du installerat den enligt anvisning.

Nu skall porten se ut enligt nedan.



## 7. Montera motorn.

c



Bilderna ovan visar hur du ansluter motorn till porten och hur du enkelt installerar denna. Skenan som går mellan portens överkant och som löper baktill motorn är försedd med kedja. Du kopplar in kedjan på motorn enligt bilderna visar.

Notera att våra portar har kedja och inte vajer till motorn, det medför högsta säkerhet och att icke porten kan lossna. Fast du köpt en mycket billig garageport så har du erhållit högsta kvalitet rakt igenom.

Du kan programmera motorn tillsammans med de 2 medföljande fjärrkontrollerna och den manualen finner du i lådan där motorn ligger.

Nu skall er nya port vara installerad och klar och nu kommer ni nog inse vilken fin kvalitet våra billiga portar håller. Och vi hoppas du rekommenderar oss till dina närmaste. Leveranstiden är ganska lång på våra portar med det har att göra med att vi sätter kvalitet och säkerhet för massproduktion då fel och brister ALLTID förekommer.

På denna sida tar vi upp lite ytterligare fördjupningar som kan vara nyttigt vid monteringen.



Bilden här visar den korta profilen som du ansluter de vertikala skenorna till på höger/vänster sida av porten.

Använd de stora skruven som bilden visar och du använder 3st skruv till varje profil.

Anledningen till att vi använder korta profiler har att göra med då syns inte skenorna så mycket och du får en snyggare design invändigt i garaget.



Denna plåt med kullager är till för att hålla staget som är i överkant av porten. Den håller stången som har fjädern på sig.

Du använder de långa skruvarna till denna och monterar rakt in i väggen.

Den fästes med 2st skruvar.



Denna fästes mot väggen med skruvarna som bilden visar.



Dessa skruvar används till gångjärn och alla detaljer du monterar på port bladen.

Denna manual är skapad av Norrlandsimporten AB och är till för deras garageportar som saluförs på [www.norrlandsimporten.se](http://www.norrlandsimporten.se) samt [www.containerrally.se](http://www.containerrally.se).  
Samt via våra fysiska butiker runt om i Sverige.

Vi hoppas och vet att du kommer bli nöjd med slut resultatet av denna garageport och som du säkert insett håller våra garageportar en mycket hög kvalitet. Det är inget du förväntade dig då vi har Sveriges billigaste garageportar.

Norrlandsimporten AB och Pioneer garagedoors vill tacka dig som kund och hoppas du får mycket glädje för din nya port.

Skulle du köra fast på monteringen så ber vi dig att kika i kartongen där motorn finns för där finns en DVD ifrån Pioneer hur du monterar porten. Skulle inte det räcka så kan alla byggnadsfirmor idag enkelt kunna montera våra garageportar. Så då är vårt råd att du kontaktar en kunnig inom området.

Men med hjälp av denna manual och DVD så SKALL monteringen vara en enkel match om du bekantar dig med portens alla delar.

Daniel Olsson  
VD Norrlandsimporten AB

Mike Dawson  
General Manager Pionner garagedoors LTD